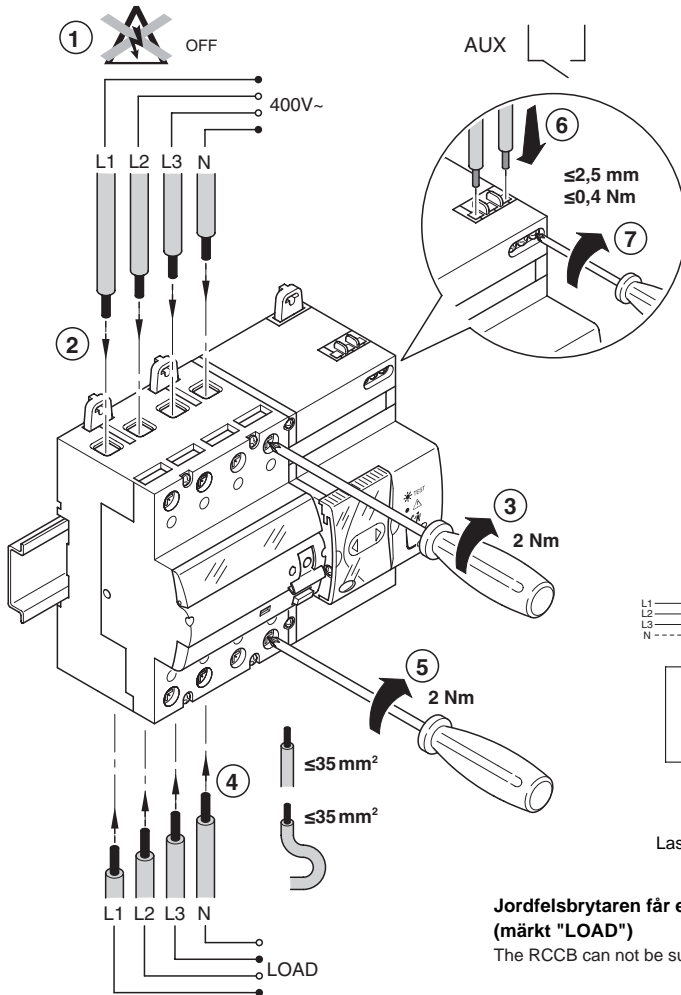


JORDFELSBRYTARE MED AUTOMATISK ÅTERSTART- OCH SJÄLVTESTFUKTION

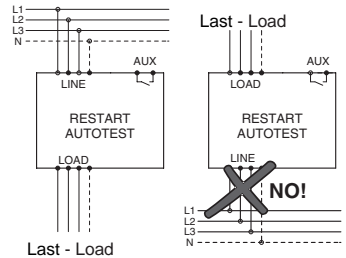
RCCB RECLOSING DEVICE WITH PREVIOUS CONTROL OF THE INSTALLATION AND SELF TEST FUNCTION

INSTALLATION



Installation och koppling får endast utföras då enheten är isolerad från anläggningen och frånslagen (Luckan skjuts till höger och brytaren står på 0)

Intervention is only permitted when the unit is isolated and the device has been switched off (slide moved to the right and lever accessible)

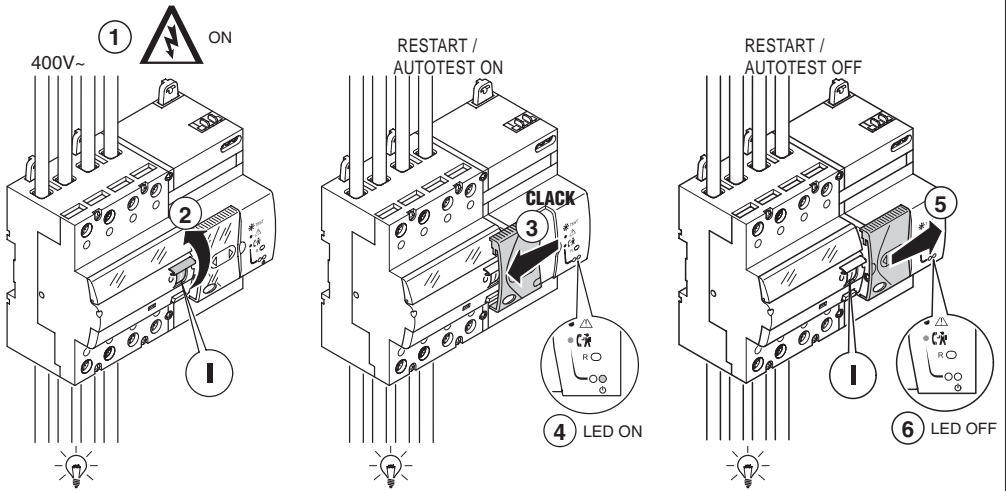


Jordfelsbrytaren får ej försörjas från lastsidan (märkt "LOAD")

The RCCB can not be supplied from below.

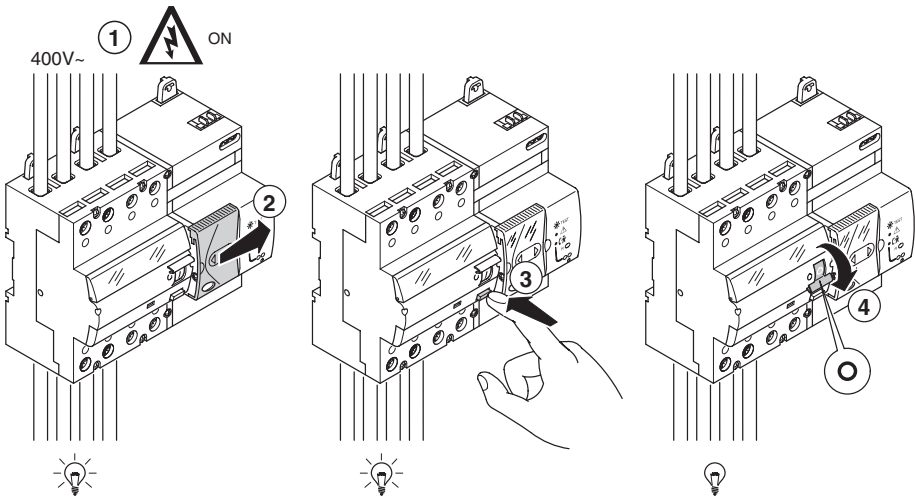
AKTIVERING AV AUTOMATISK ÅTERSTART- OCH SJÄLVTESTFUNKTION

ACTIVATION/DEACTIVATION OF RESTART AUTOTEST



MANUELL MOTIONERING

MANUAL RCCB TEST



Observera! Kontakta behörig installatör om jordfelsbrytaren inte löser ut.

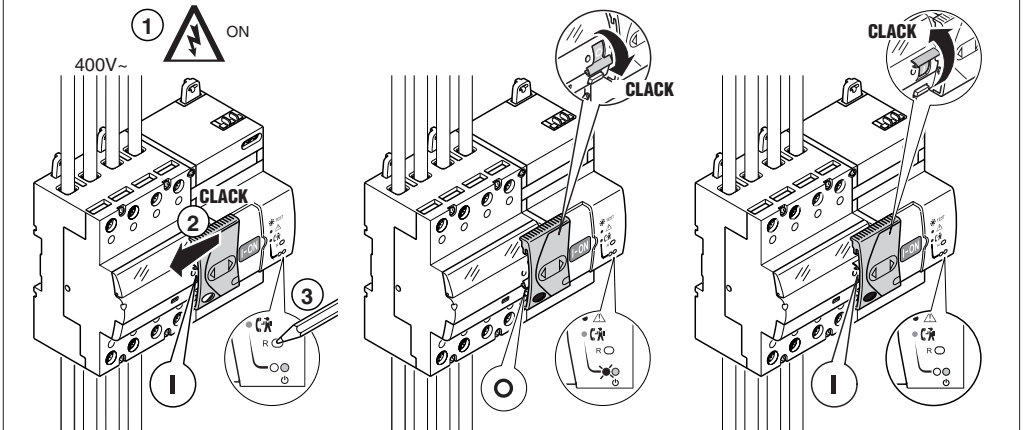
N.B. Call a technician to check the device if the residual current device does not trip.

AUTOMATISK MOTIONERING

En gång i månaden utförs en automatisk motionering av jordfelsbrytaren utan att spänningen bryts i anläggningen. Denna test kan även startas manuellt genom att trycka ner knappen "R" i fronten på jordfelsbrytaren.

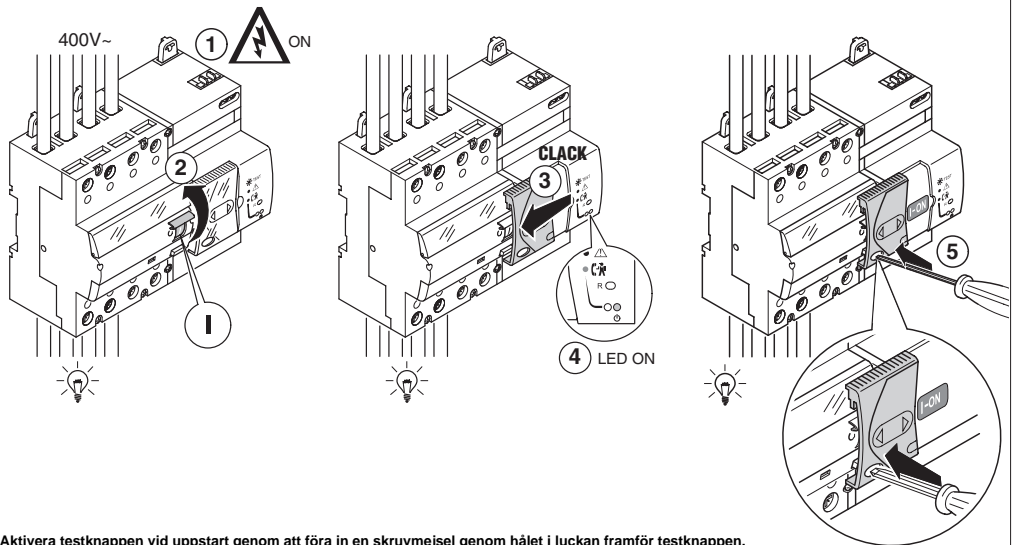
RCCB AUTOMATIC TEST

Every month the device automatically tests the RCCB without producing blackout in the installation. This test can also be started manually pressing the R button.



TEST AV AUTOMATISK ÅTERSTART

AUTOMATIC RESET TEST



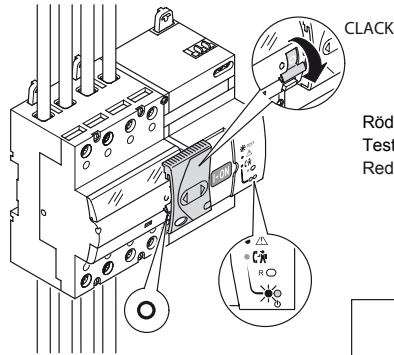
Aktivera testknappen vid uppstart genom att föra in en skruvmejsel genom hålet i luckan framför testknappen.

Om automatisk återstart inte utförs korrekt, kontrollera isolationen i anläggningen, vilken måste överstiga

16 k Ω för I Δ n 30mA, 5 k Ω för I Δ n 300mA.

When starting up, trigger the switch by inserting a screwdriver through the hole on the flap and pressing the test button. Should the reset cycle not be concluded correctly, check the installation earth insulation, which must exceed 16 k Ω for I Δ n 30mA and 5 k Ω for I Δ n 300mA.

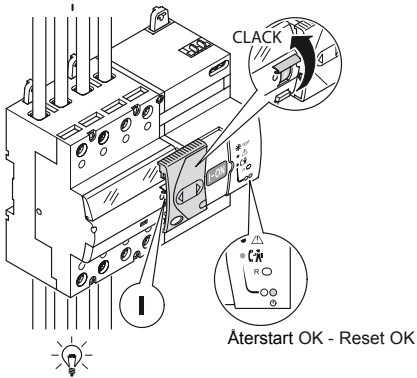
OM JORDFELSBRYTAREN LÖSER UT
SHOULD THE RCCB TRIP



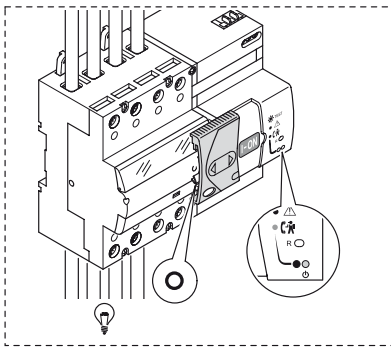
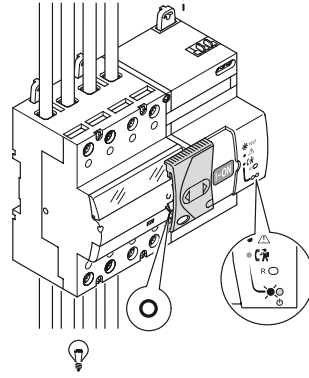
Röd LED blinkar:
 Test av anläggningen max 10s.
 Red LED blinking: installation check max. 10s.

Tillfälligt fel
Untimely tripping

Jordfel
Fault to earth



Aterstart OK - Reset OK



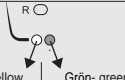



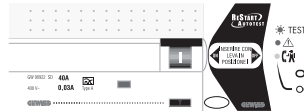


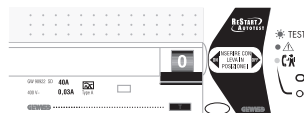


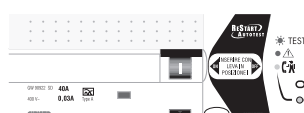





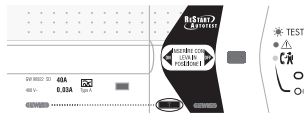






Röd LED semi-tillfälligt fel: Enheten har kontrollerat anläggningen samt identifierat fel och går då ned i "väntstatus" där anläggningen kontrolleras varannan minut, om felet försvinner återstartar jordfelsbrytaren automatiskt.

Red LED semi-intermittent: the device has checked the presence of the fault and puts itself in wait status. The installation will be checked every 2 min and the RCCB will be reclosed in the case of a positive outcome.

Röd LED lyser konstant: Blockerad funktion, inträffar efter 4 fränslag under 60s.

Red LED fixed: blocked status. Occurs after four consecutive releases in 60s.

LED-INDIKERINGAR
LED SIGNALS

				Larm Utg.	
RESTART / AUTOTEST OFF					
		ON		ON (t>15 min)	
		OFF		OFF	
Gul - yellow 		ON		ON	Defekt jordfelsbrytare Faulty device
Gul - yellow 		OFF		ON	Defekt jordfelsbrytare Faulty device
RESTART / AUTOTEST ON					
		ON		OFF	
 Röd - red		OFF		OFF	Test av anläggningen(t<10s) Check installation (t<10s)
 Röd - red		OFF / ON		OFF	Självmotionering/test pågår RCCB test in progress

 Röd/Gul - red/yellow Grön- green		 Δn		Larm Utg.	
RESTART / AUTOTEST ON					
 Röd - red		OFF		ON	Väntläge vid jordfel (15 min.) Wait status for installation fault (15')
 Röd - red		OFF		ON	Jordfelsbrytare blockerad Blocked status
 Gul- yellow		ON		ON	Jordfelsbrytare defekt Faulty device
 Gul - yellow		OFF		ON	Jordfelsbrytare defekt Faulty device

LED INDIKERINGAR - KEY



LED Blinkar- LED blinking



LED Semi-tillfälligt - LED semi-intermittent -



LED Konstant- LED fixed



När röd LED lyser konstant, gör ett manuellt försök att återställa jordfelsbrytaren. Om detta misslyckas avbryt försöken och kontakta behörig installatör.

When the red LED is fixed, make an attempt at a manual reset by moving the glass and raising the lever. In the case of failed reactivation, desist from continuing the reset operation and contact a specialised technician.



Om gul LED lyser, försök att göra en automatiskt test av jordfelsbrytare genom att trycka ner knappen "R" i fronten.

Om gul LED inte slocknar, avbryt försöken och kontakta en behörig installatör.

If the yellow led comes on, try starting an automatic test of the RCCB using the R button.

If the yellow led does not go off, please contact a specialised technician.

KONFIGURATION AV LARMKONTAKT

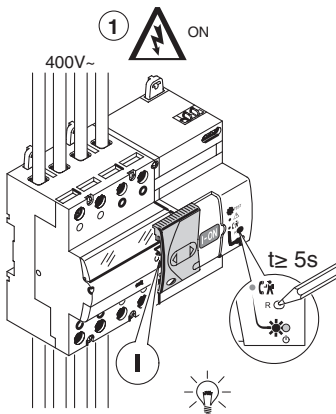
AUXILIARY CONTACT SETUP

Larmkontakten kan konfigureras genom att trycka ner knappen "R" i fronten minst 5 sekunder, och sedan släppa den.

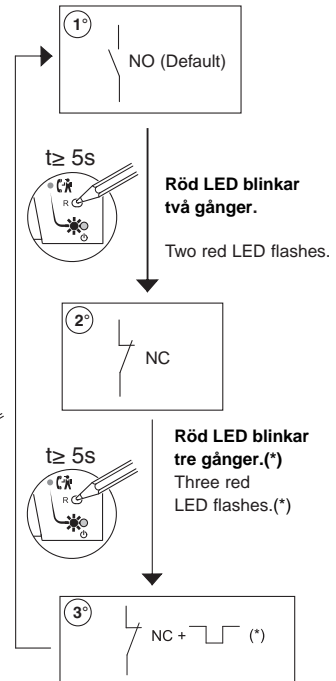
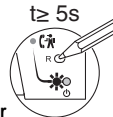
Bekräftelse av konfigurationen sker genom att röd LED blinkar enligt flödesschema här till höger.

The auxiliary contact can be configured by pressing the button key R for at least 5s, then releasing it.

The switch between the different modes is confirmed when the left red LED blinks.



Röd LED blinkar en gång.
One red LED flash.



(*) 100ms puls för varje lyckat utfört självtest.

(*) 100ms switchover for every autotest that produces a positive result.

TEKNISKA DATA

Typ av nät : TT-TN

Mominell nätspänning U_e: 400Vac

Märkström I_n: 25 – 40 – 63A

Felström I_{Δn}: 30 – 300mA

Typ: A[IR]

Brytförmåga med förkopplat skydd: 80 10000A (gL 80A)

Effektförbrukning vid fränslag: 4VA (cosφ=0)

Effektförbrukning vid återstart: 49VA (cosφ=0,55)

Effektförbrukning drift I_n: 3,5W (25A), 6W (40A), 12W (63A)

Isolationsspänning till jord: 2500Vac i 1 minut

Tålighet mot spänningspulser U_{imp}: 4kV

Gränsvärde för blockering: 8kΩ (I_{Δn}30), 2,5kΩ (I_{Δn}300)

Gränsvärde för återstart: 16kΩ (I_{Δn}30), 5kΩ (I_{Δn}300)

Tid innan återstart <10s

Tid för självtest: <7s

Byggbredd: 7Moduler

Arbetstemperatur: -5°C till +40°C

Larmkontakt: 5 ÷ 230Vac/dc I_{max} 100mA (cosφ=1),

I_{min} 0,6mA/AC12

Distribution system: TT – TN

Rated operational voltage U_e : 400Vac

In: 25 – 40 – 63A

$I_{\Delta n}$: 30 – 300mA

Type: A[IR]

80 \Rightarrow 10000A

Off-load absorbed power: 4VA ($\cos\varphi=0$)

Reclosing absorbed power: 49VA ($\cos\varphi=0,55$)

Dissipated power at In: 3,5W (25A), 6W (40A), 12W (63A)

Insulation voltage to earth: 2500Vac for 1 min.

Rated impulse withstand voltage U_{imp} : 4kV

Blocking threshold: 8k Ω ($I_{\Delta n}30$), 2,5k Ω ($I_{\Delta n}300$)

Reset threshold: 16k Ω ($I_{\Delta n}30$), 5k Ω ($I_{\Delta n}300$)

Time of ReStart: <10s

Time of Autotest: <7s

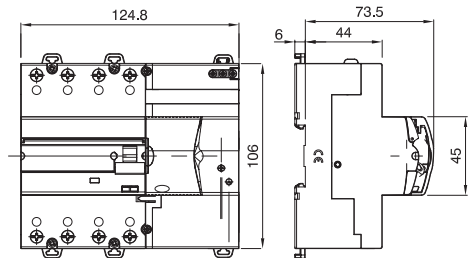
Width: 7 Modules

Operating temperature: from -5°C to +40°C:

Auxiliary contact: 5 ÷ 230Vac/dc I_{max} 100mA ($\cos\varphi =1$),

I_{min} 0,6mA/AC12

MÅTTSKISS - DIMENSIONS



Bergkällavägen 34
192 79 SOLLENTUNA
Tel: 08-594 118 80
Fax: 08-795 59 20

www.mw.se